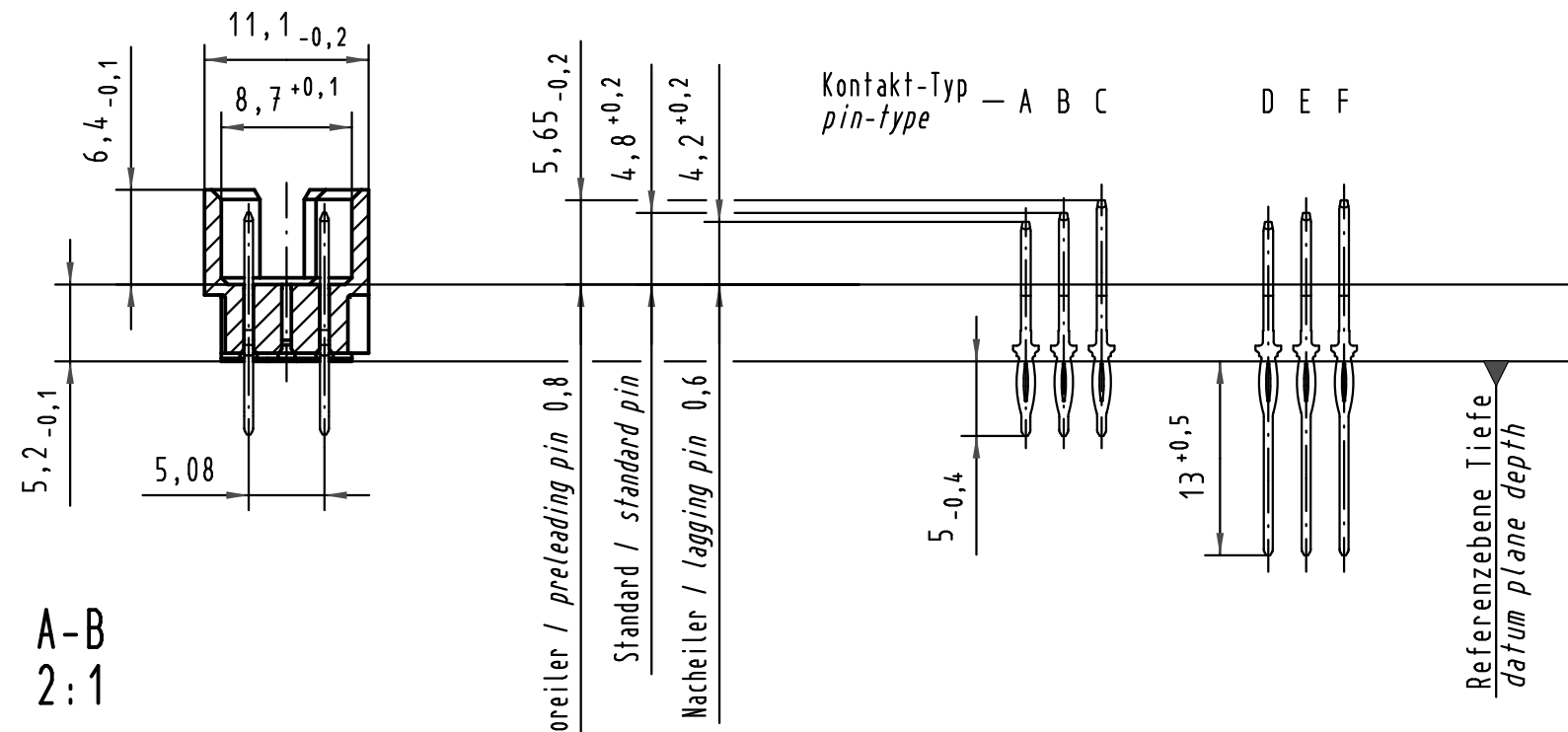
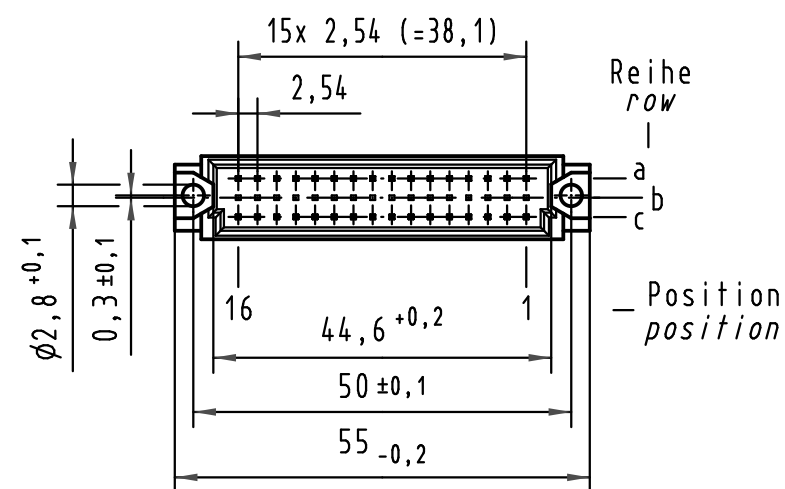
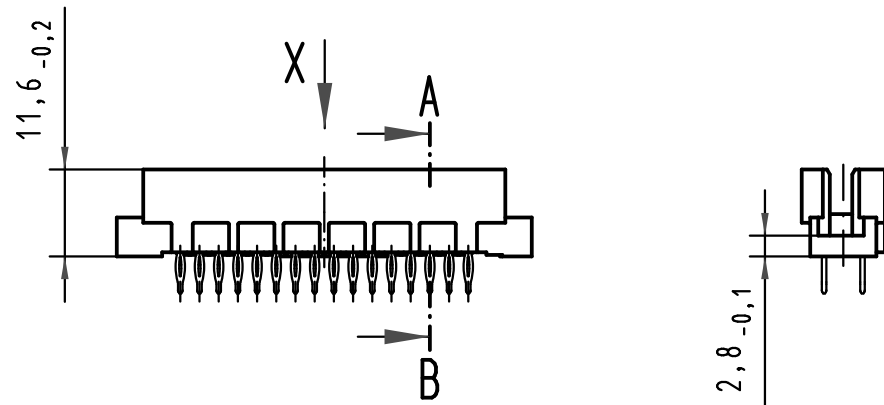
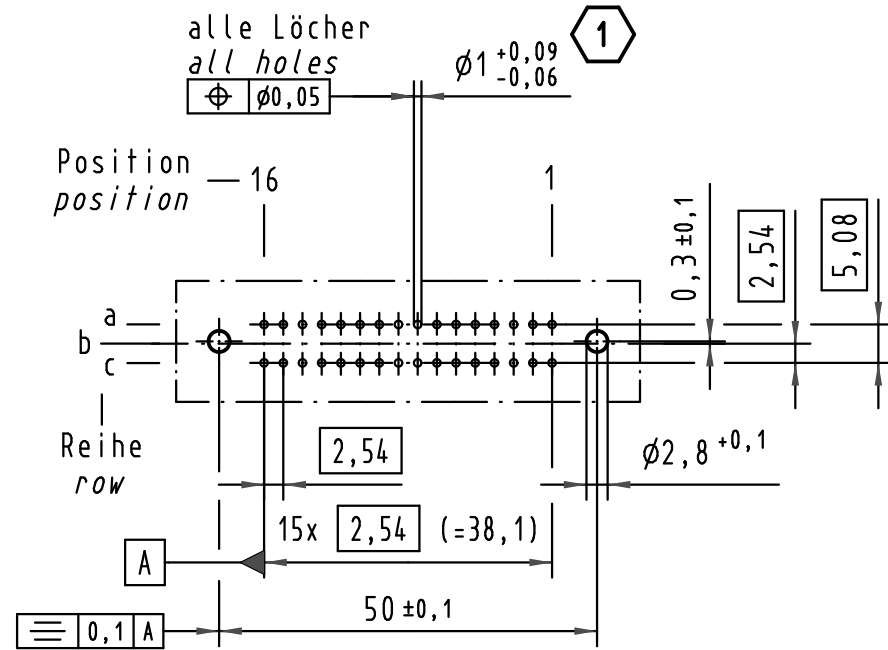
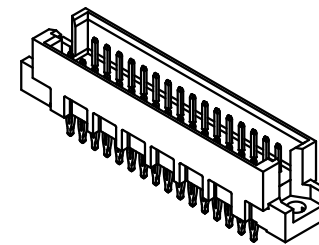
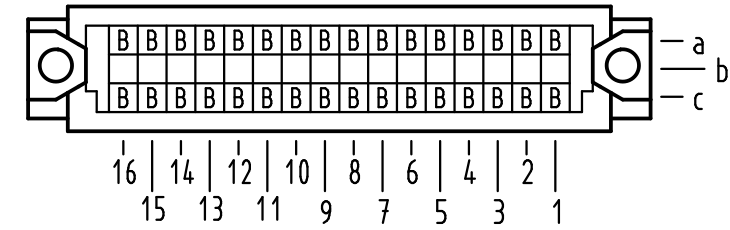


Alle Rechte vorbehalten/ All rights reserved

X
(Lochbild)
(board drillings)



X Kontaktbelegung
contact loading



1 Für Einpreßverbindung nach IEC 60352-5
for press-in connection acc. to IEC 60352-5

09 28 132 6904	2	Au flash over PdNi over Ni
Bestell-Nr. part-no.	Anforderungsstufe nach IEC performance level acc. to IEC	Kontaktoberfläche contact plating

All Dimensions in mm Original Size DIN A 3			Techn. Character.			Nicht tolerierte Maßel/Free size tolerances IEC 60603-2		
			Dat.	Name	Maßstab/Scale	Bauform 2R Messerleiste Einpreß 5,0 , 32pol. type 2R male connector press-in 5,0 , 32pol.		
			Detail.	22.06.01 Rie.	1:1 (2:1)			
			Insp.	22.06.01 Pa.				
35540	15.07.09	Hage.	Stand.					
34650	08.01.08	Hage.				TB 09 28 132 x904		
29835								
Mod.	Dat.	Name	HARTING Electronics GmbH & Co. KG D-32339 ESPELKAMP			Blatt/ page Sub.		